

**UNIONE DI COMUNI LOMBARDA**

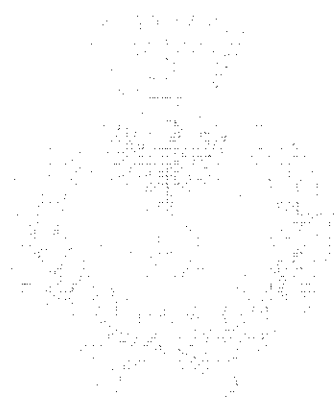
**Casalbuttano ed Uniti - Corte de' Cortesi con Cignone - Bordolano**

**Piano triennale di prevenzione della corruzione  
2014 - 2016**

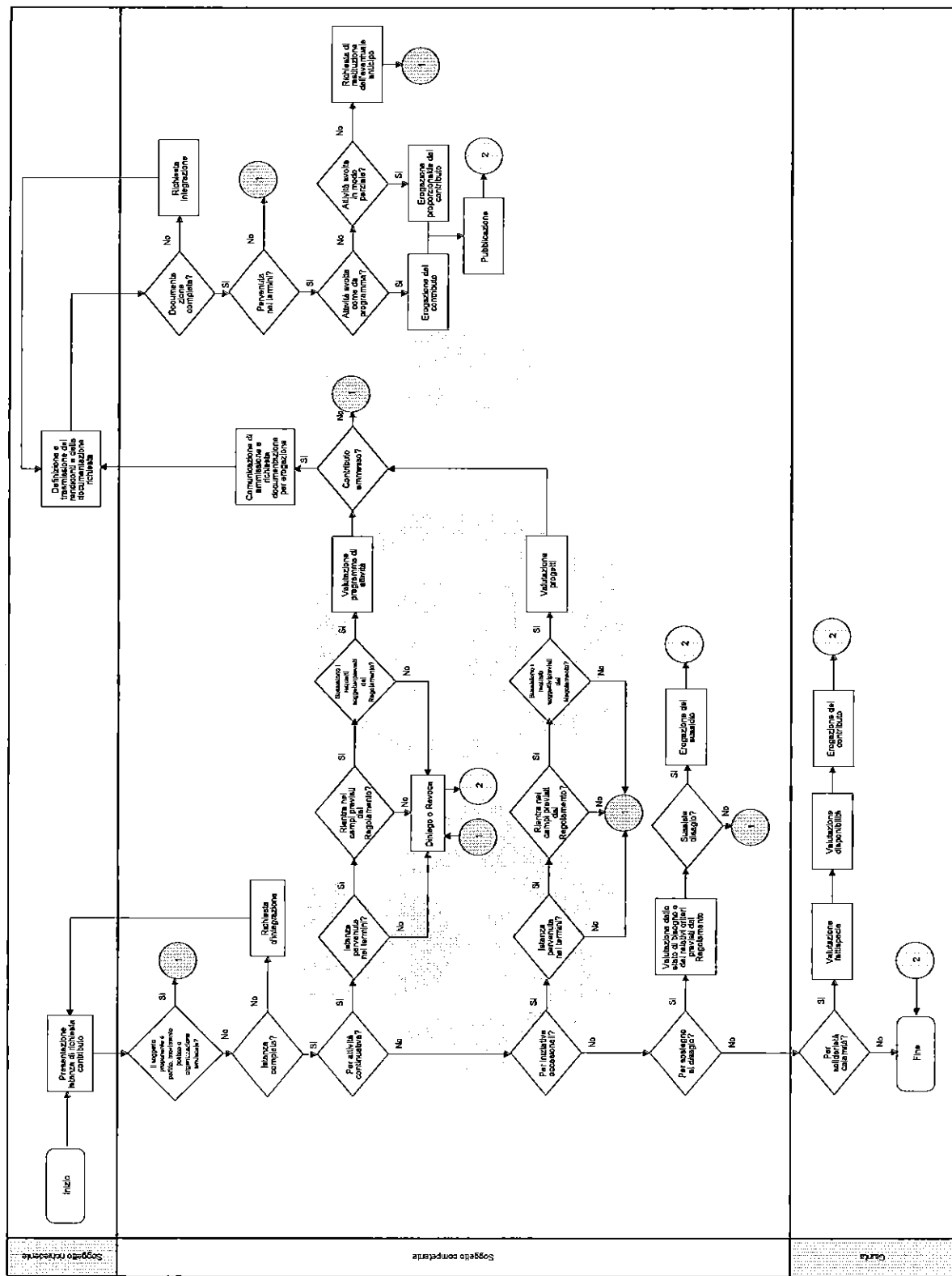
**Allegato 6**

**Mappe dei procedimenti relativi all'Area  
provvedimenti ampliativi della sfera giuridica dei  
destinatari con effetto economico diretto ed  
immediato per il destinatario**

**PROCESSI CON MAPPATURA GRAFICA, VALUTAZIONE  
DEL RISCHIO E INDIVIDUAZIONE DELLE RELATIVE  
MISURE DI PREVENZIONE**



Processo - Erogazione contributi



Soggetto richiedente

Soggetto competente

Cassa

**PROCESSI PER I QUALI MAPPATURA, VALUTAZIONE DEL  
RISCHIO E L'INDIVIDUAZIONE DELLE RELATIVE MISURE DI  
PREVENZIONE SARA' EFFETTUATA ENTRO DETERMINATI  
TERMINI**

**I Processi verranno mappati nei tempi compatibili con l'evoluzione del piano triennale.**

**In via temporanea fare riferimento alla tempistica di cui alla scheda informativa sui procedimenti amministrativi già pubblicata sul sito istituzionale entro la data del 30.9.2013**